

# SP4000

ELEKTROMEHANIČKA AUTOMATIKA ZA KLIZNA DVORIŠNA VRATA



Otvara budućnost



#### • INTELIGENTNA TEHNOLOGIJA

→ Hidraulička spojka za meko startanje i zaustavljanje krila.

#### • SIGURNOST UPORABE

→ Jakost i kompaktnost strukture jamče maksimalnu pouzdanost pri dugotrajnom radu.

→ Uređaj dopušta da se automatizira bilo koji tip dvorišnih vrata, također i najteža.

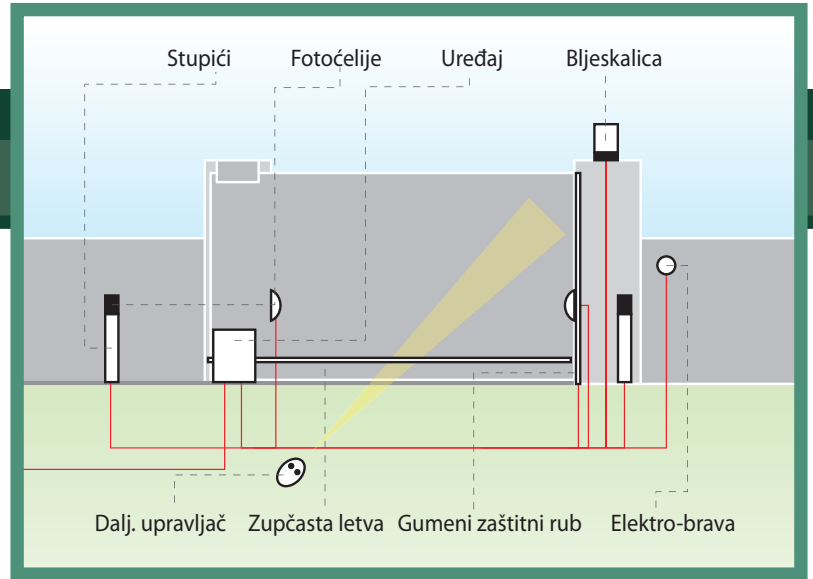
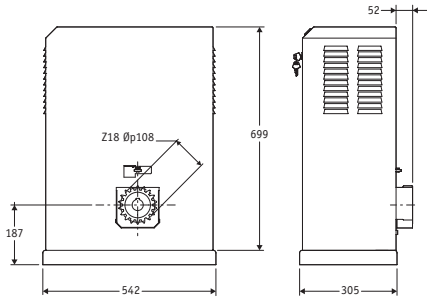
ŠIFRA	NAZIV	NAPON	TEŽINA KRILA
P925169 00001	SP4000	230/400 V trofazni	do 40000 N (~4000 kg)
P925169 00003	SP4000 FAST	230/400 V trofazni	do 10000 N (~1000 kg)

#### TEHNIČKE KARAKTERISTIKE

	SP4000	SP 4000 FAST
UPRAVLJAČKA JEDINICA	SIRIO TEL (ugrađena)	SIRIO TEL (ugrađena)
UREĐAJ REVERZIBILNI/IREVERZIBILNI	ireverzibilni	ireverzibilni
NAPAJANJE	230/400 V ~ ± 10%, 50 Hz trofazno	230/400 V ~ ± 10%, 50 Hz trofazno
NAZIVNA SNAGA	1500 W	1500 W
TERMIČKA ZAŠTITA	motorna zaštitna sklopka u ploči	motorna zaštitna sklopka u ploči
BRZINA OTVARANJA	10 m/min	20 m/min
OKRETAJI NA OSOVINI	30 min	60 min
MODUL POGONSKOG ZUPČANIKA	6 (18 zuba)	6 (18 zuba)
TIP KRAJNJEG PREKIDAČA	elektromehanički ili magnetni	elektromehanički ili magnetni
RUČNA DEBLOKADA	mehanička deblokada na ručicu	mehanička deblokada na ručicu
BROJ OTVARANJA	konstantan rad	konstantan rad
VANJSKI UVJETI	od -15°C do +60°C	od -15°C do +60°C
STUPANJ ZAŠTITE	IP24	IP24
TEŽINA UREĐAJA	850 N (~85 kg)	850 N (~85 kg)
DIMENZIJE	vidi crtež	vidi crtež



DIMENZIJE



DODATNA OPREMA



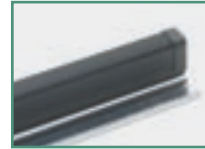
**D571491 - CFZ6**

Zupčasta letva čelična 30x30, modul 6, cinčana, dužine 2 m za SP 4000, pakiranje 10 m.



**P125001 - BASP**

Podesivo podnožje za uređaj SP4000, sadrži ankere za ugradnju.



**N190039 - CSP 10**

Profil za ublažavanje udarca, dužine 1000 mm.



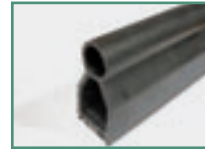
**N190040 - CSP 20**

Profil za ublažavanje udarca, dužine 2000 mm.



**N190041 - CSP 25**

Profil za ublažavanje udarca, dužine 2500 mm.



**N190105 - BAR C**

Gumeni zaštitni rub, dupli profil.



**P111401 00001 - VENTIMIGLIA NS**

Infracrveni detektor prepreka za BIR C sigurnosni rub, u skladu sa EN 12978 normom.



**N190104 - BIR C**

Gumeni kraj (rub) koji se koristi uz VENTIMIGLIA, VENTIMIGLIA NS uređaj.