

X130

ELEKTROMEHANIČKA AUTOMATIKA ZA ROLO VRATA



Otvara budućnost

**• MODEL ZA SVAKU POTREBU**

→ U ponudi su razne verzije, također sa elektrokočnicom

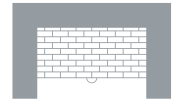
• INTELIGENTNA TEHNOLOGIJA

→ Mehaničko memoriranje dostignutog položaja radi lakšeg podešavanja krajnjih prekidača.

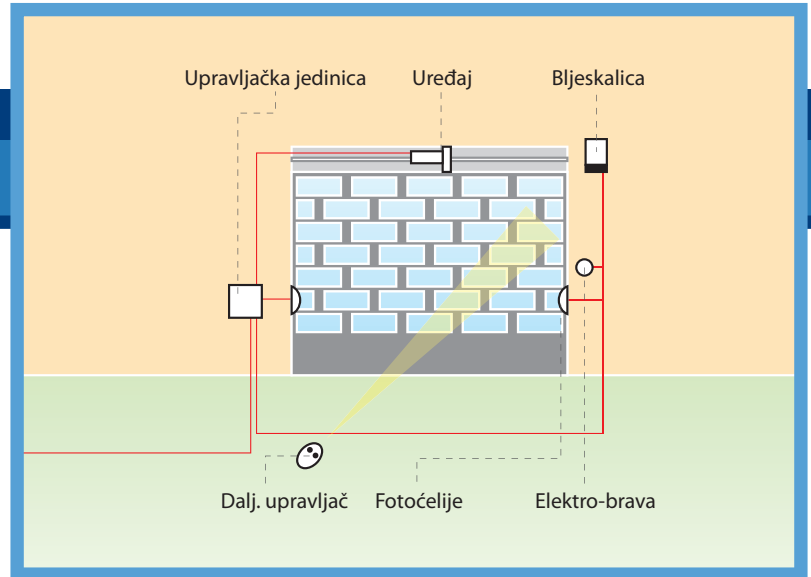
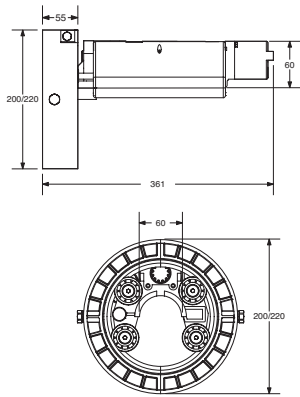
ŠIFRA	NAZIV	NAPON	POVRŠINA ROLO VRATA	TEŽINA ROLO VRATA
P910024 00007	X130	230 V	16 m ²	do 2000N (~200 kg)
P910025 00007	X130 EF	230 V	16 m ²	do 1800N (~180 kg)
P910027 00007	X130 PEF	230 V	16 m ²	do 2000N (~200 kg)
P910026 00007	X130 P	230 V	16 m ²	do 2200N (~220 kg)

TEHNIČKE KARAKTERISTIKE

	X130	X130 EF
UPRAVLJAČKA JEDINICA	ELBA (preporučena)	ELBA (preporučena)
UREĐAJ REVERZIBILNI/IREVERZIBILNI	reverzibilni	ireverzibilni
NAPAJANJE	230 V~ ± 10%, 50 Hz monofazno	230 V~ ± 10%, 50 Hz monofazno
NAZIVNA SNAGA	400 W	410 W
TERMIČKA ZAŠTITA	integrirana	integrirana
MOMENT NA IZLAZU	130 Nm	130 Nm
PROMJER REMENICE	220 mm	220 mm
PROMJER OSOVINE	60 mm (42 i 48 mm sa adapterima) (CS opc.)	60 mm (42 i 48 mm sa adapterima) (CS opc.)
MOMENT POVRATA (KOČNICA NIJE MONTIRANA ILI JE DEBLOKIRANA)	4 Nm	4 Nm
TIP BLOKADE	-	na žicu
TIP KRAJNJEG PREKIDAČA	električni, ugrađeni i podesivi	električni, ugrađeni i podesivi
RUČNA DEBLOKADA	reverzibilni	sustav deblokade putem sajle
VANJSKI UVJETI	od -10°C do + 50°C	od -10°C do + 50°C
STUPANJ ZAŠTITE	IP20	IP20
TEŽINA UREĐAJA	60 N (~6 kg)	60 N (~6 kg)
DIMENZIJE	vidi crtež	vidi crtež
	X130 PEF	X130 P
UPRAVLJAČKA JEDINICA	ELBA (preporučena)	ELBA (preporučena)
UREĐAJ REVERZIBILNI/IREVERZIBILNI	ireverzibilni	reverzibilni
NAPAJANJE	230 V~ ± 10%, 50 Hz monofazno	230 V~ ± 10%, 50 Hz monofazno
NAZIVNA SNAGA	425 W	425 W
TERMIČKA ZAŠTITA	integrirana	integrirana
MOMENT NA IZLAZU	130 Nm	130 Nm
PROMJER REMENICE	200 mm	200 mm
PROMJER OSOVINE	60 mm (42 i 48 mm sa adapterima) (CS opc.)	60 mm (42 i 48 mm sa adapterima) (CS opc.)
MOMENT POVRATA (KOČNICA NIJE MONTIRANA ILI JE DEBLOKIRANA)	4 Nm	4 Nm
TIP BLOKADE	na žicu	-
TIP KRAJNJEG PREKIDAČA	električni, ugrađeni i podesivi	električni, ugrađeni i podesivi
RUČNA DEBLOKADA	sustav deblokade putem sajle	reverzibilni
VANJSKI UVJETI	od -10°C do + 50°C	od -10°C do + 50°C
STUPANJ ZAŠTITE	IP20	IP20
TEŽINA UREĐAJA	60 N (~6 kg)	60 N (~6 kg)
DIMENZIJE	vidi crtež	vidi crtež



DIMENZIJE



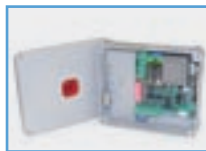
DODATINA OPREMA



D113716 00002 - ELBA

- Upravljačka jedinica pogodna za elektromehanički motor za rolete i/ili metalna rolo vrata snage do 470W.
- prilagodljiva i praktična

uporaba zahvaljujući višestrukoj logici funkcioniranja • Postignuta sigurnost zahvaljujući rolling code prijammiku koji može upravljati do 64 daljinska upravljača, odvojena upravljačka tipkala • Kompletirano s odvojenim ulazima za naredbe START, OTVORI, ZATVORI, STOP, FOTOČELIJE, ANEMOMETAR i za SENZORSKI PREKIDAČ DAN/NOĆ • Mogućnost provjere postavki putem jednostavnih DIP prekidača u svrhu omogućavanja raznih funkcija.



D113717 00002 - ELBA BU

- Upravljačka jedinica s ugrađenim upravljačkim tipkalom, pogodna za elektromehanički motor za rolete i/ili metalna rolo vrata do 470W s tipkalom za upravljanje • prilagodljiva i praktična uporaba zahvaljujući višestrukoj logici funkcioniranja • Postignuta sigurnost zahvaljujući rolling code prijammiku koji može upravljati do 64 daljinska upravljača, odvojena upravljačka tipkala
- Kompletirano s odvojenim ulazima za naredbe START, OTVORI, ZATVORI, STOP, FOTOČELIJE, ANEMOMETAR i za SENZORSKI PREKIDAČ DAN/NOĆ • Mogućnost provjere postavki putem jednostavnih DIP prekidača u svrhu omogućavanja raznih funkcija.

vrata do 470W s tipkalom za upravljanje • prilagodljiva i praktična uporaba zahvaljujući višestrukoj logici funkcioniranja • Postignuta sigurnost zahvaljujući rolling code prijammiku koji može upravljati do 64 daljinska upravljača, odvojena upravljačka tipkala • Kompletirano s odvojenim ulazima za naredbe START, OTVORI, ZATVORI, STOP, FOTOČELIJE, ANEMOMETAR i za SENZORSKI PREKIDAČ DAN/NOĆ • Mogućnost provjere postavki putem jednostavnih DIP prekidača u svrhu omogućavanja raznih funkcija.



P111408 - SCS WIE

Kartica za direktno spajanje dodatne opreme putem wiegand priključaka (npr. SELETTO, COMPAS SLIM, itd.) na upravljačke jedinice QSC D MA, LIBRA C MA, LIBRA C MV, LIBRA C LX, VENERE D, LEO D MA, LEO MV, RIGEL 5 i ALTAIR P.



P111376 - SCS 1

Pločica za serijsko spajanje za QSC D MA, LIBRA C MA, LIBRA C MV, LIBRA C LX, VENERE D, LEO D MA, LEO MV, RIGEL 5 i ALTAIR P.



N733103 00002 - POX-SC

Kada je uređaj upravljan preko neke komandne ploče.



N574005 - SIBOX

Prazna kutija (sef) za vanjsku deblokadu i upravljačka tipkala. Dimenzije: 179,5x122x92 mm



N733036 - MOX

Vanjski mehanizam za deblokadu za SIBOX model.



N733103 00001 - POX-UP

Tipkovnica za dvije tipke i kontrolnu lampicu za direktno spajanje bez komandne ploče. Za ugradnju u SIBOX model sef.



N999298 00002 - EF X

Komplet elektrokočnice za X130 - X130 P.



D211007 - CS 48

Par reduktorskih poluležajeva za osovine promjera 48 mm.



D211008 - CS 42

Par reduktorskih poluležajeva za osovine promjera 42 mm.